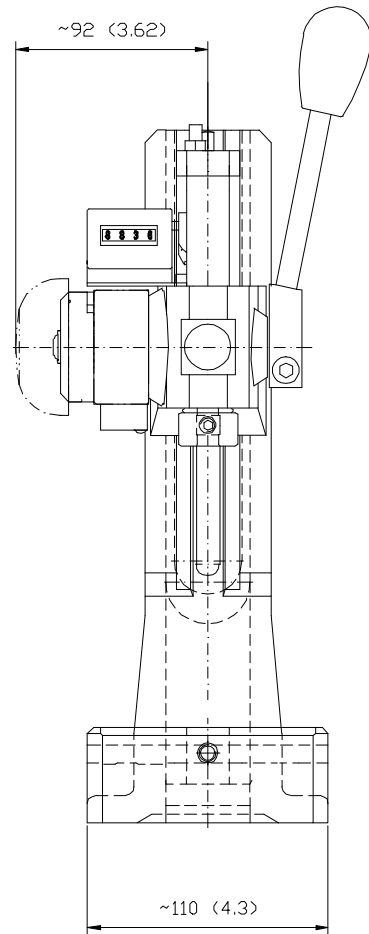


**Presse Nr. 5**  
**Press No. 5**

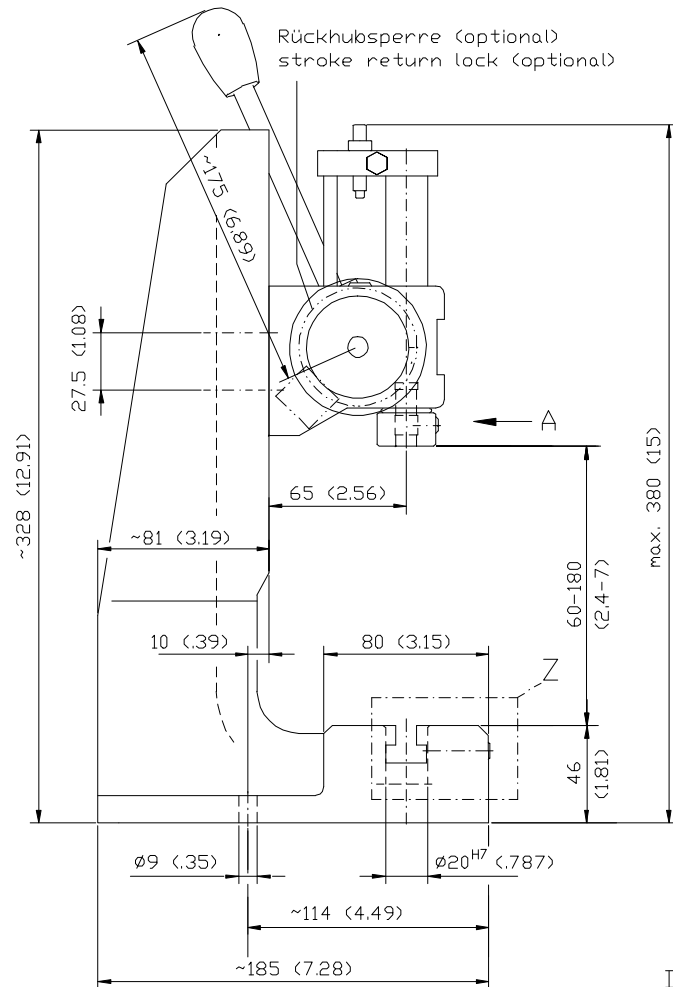
**Maßblatt / Dimensions**

Frontansicht  
 Front view

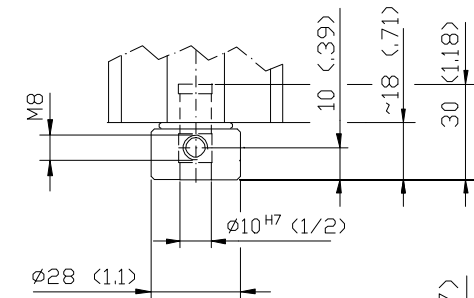


Seitenansicht  
 Side view

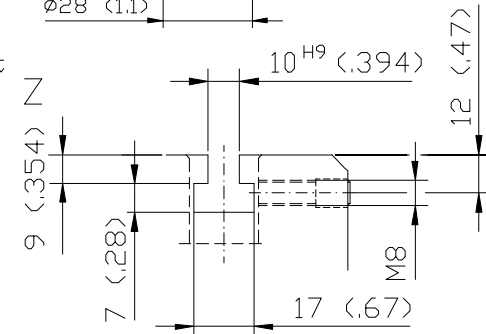
Staender/Frane 13 401749



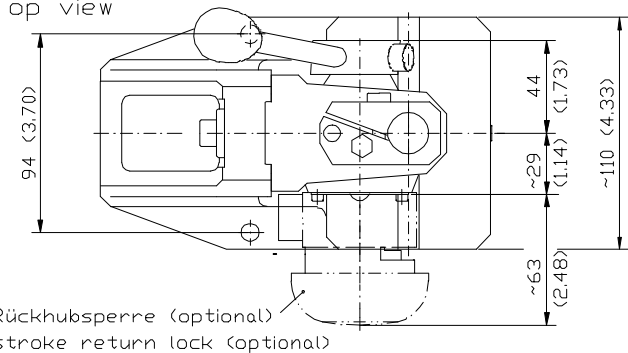
Ansicht A  
 View A



Ausschnitt  
 Detail



Draufsicht  
 Top view



Dimensions in paranthesis valid for US-versions only.  
 10H9 (.394 +.0016-.000)  
 20H7 (.787 +.0008-.000)  
 10H7 (1/2 +.0008-.000)