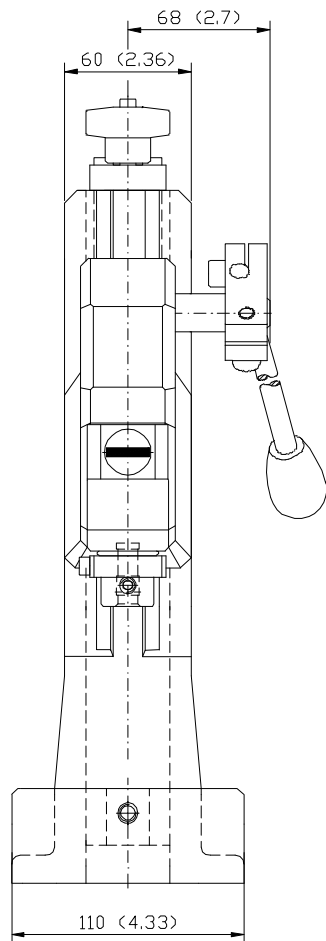


Presse Nr. 113
Press No. 113

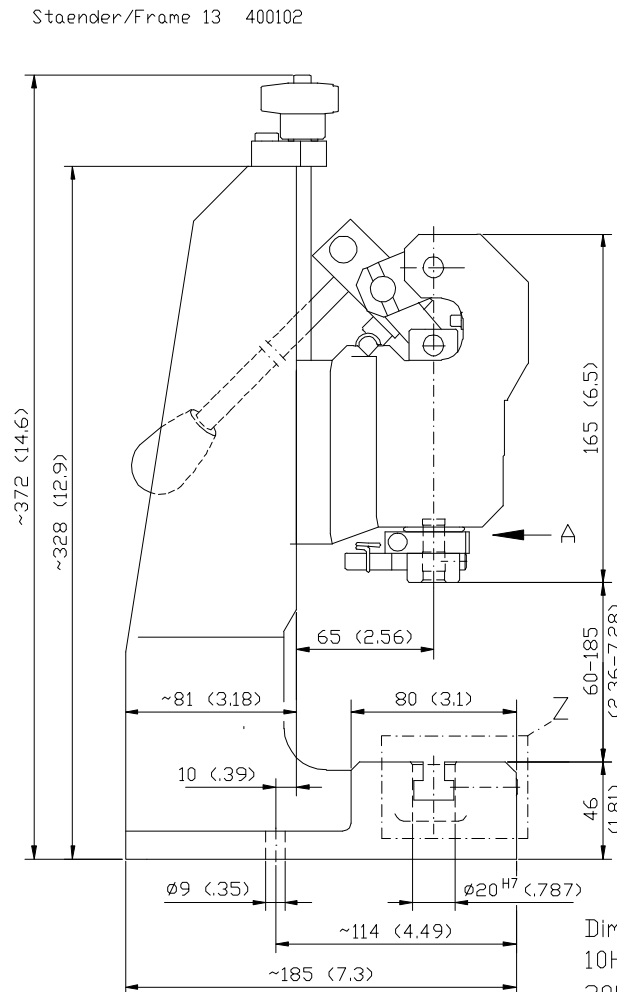
Maßblatt / Dimensions



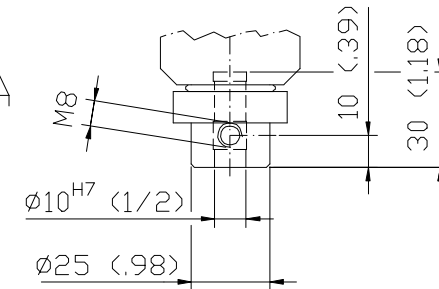
Frontansicht
 Front view



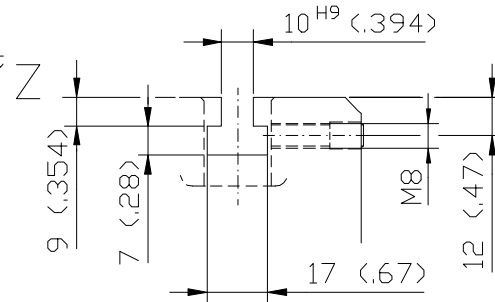
Seitenansicht
 Side view



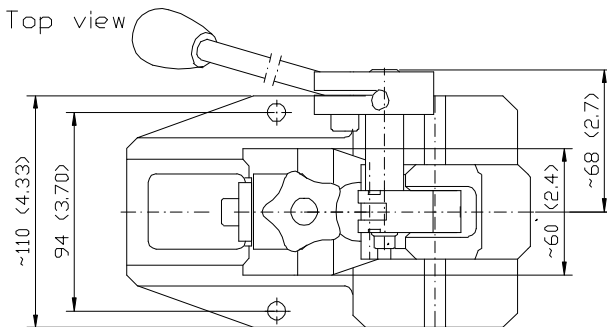
Ansicht
 View A



Ausschnitt
 Detail Z



Draufsicht
 Top view



Dimensions in paranthesis valid for US-versions only.
 10H9 (.394 +.0016-.000)
 20H7 (.787 +.0008-.000)
 10H7 (1/2 +.0008-.000)

Nr.113 - 12.09.06 TD-dj