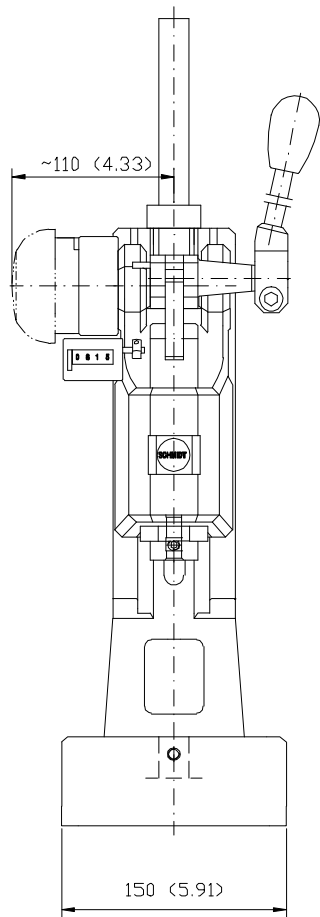


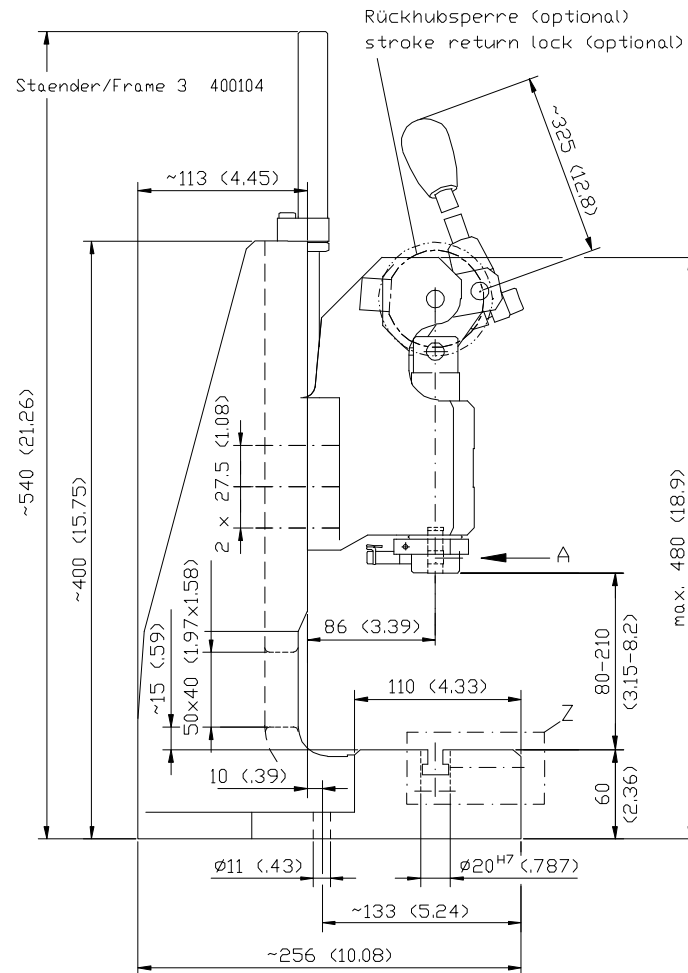
Presse Nr. 11
Press No. 11

Maßblatt / Dimensions

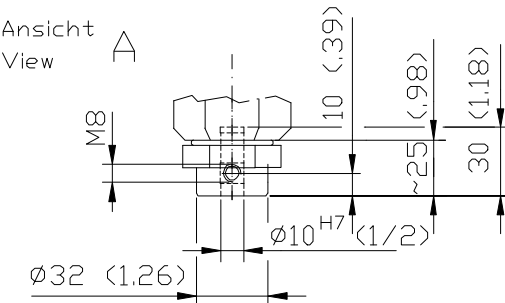
Frontansicht
 Front view



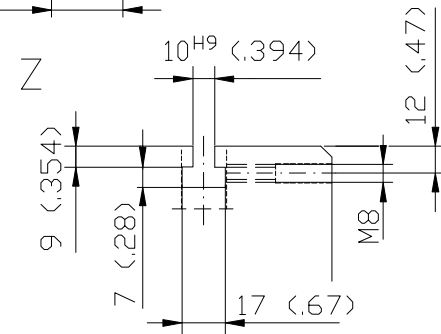
Seitenansicht
 Side view



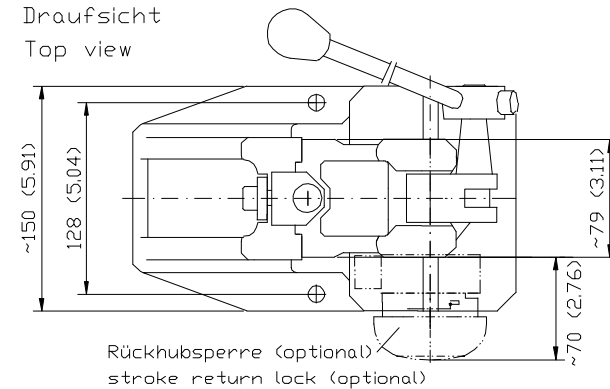
Ansicht A
 View



Ausschnitt
 Detail



Draufsicht
 Top view



Dimensions in paranthesis valid for US-versions only.

10H9 (.394 +.0016-.000)

20H7 (.787 +.0008-.000)

10H7 (.1/2 +.0008-.000)

Nr.11 - 06.09.06 TD-dJ