

Presse Nr. 36 Arbeitshöhe 100-270mm (Ständer-Abmessungen für Sonderarbeitshöhen gesondert anfordern)
Press No. 36 working height 100-270mm (measurements for special working heights upon request)

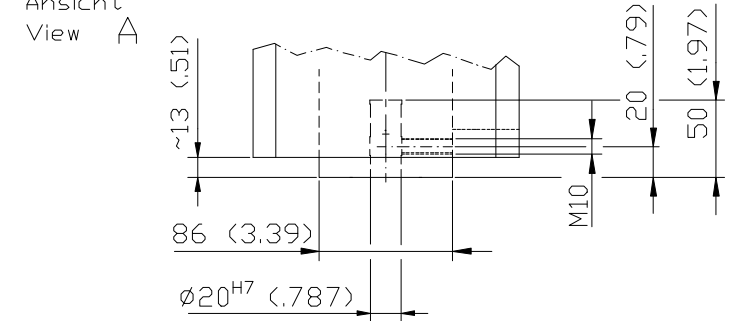


Maßblatt / Dimensions

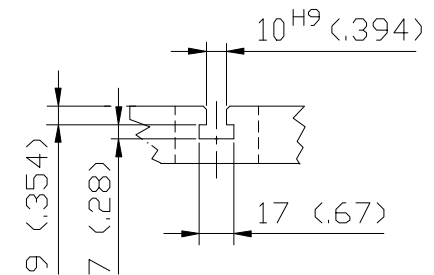
Frontansicht
Front view

Seitenansicht
Side view

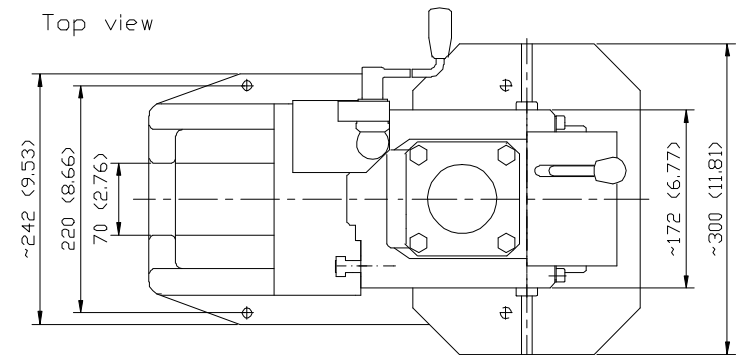
Ansicht
View A



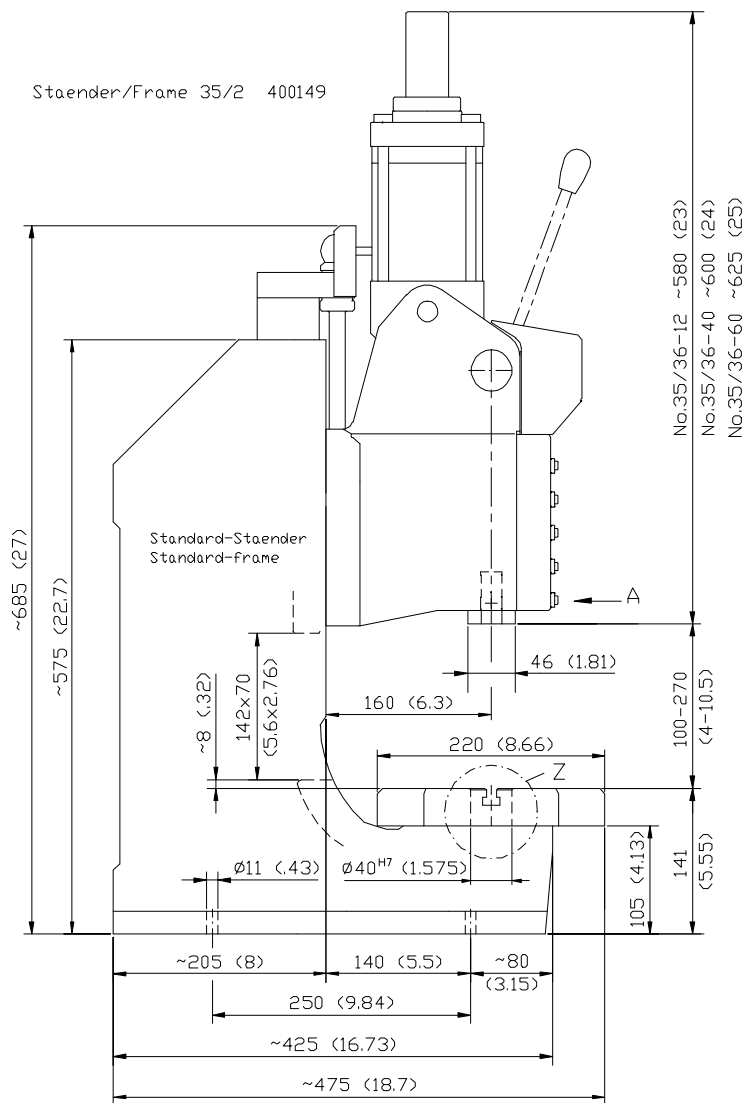
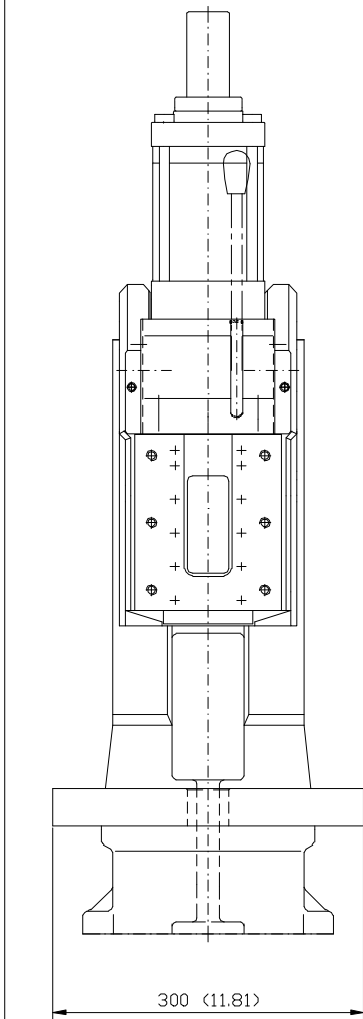
Ausschnitt
Detail Z



Draufsicht
Top view



Dimensions in paranthesis valid for US-versions only.
 10^{H9} (.394 +.0016-.000)
 20^{H7} (.787 +.0008-.000)
 40^{H7} (1.575 +.001-.000)



Staender/Frame 35/2 400149

Standard-Staender
Standard-frame

No.35/36-12 ~580 (23)
 No.35/36-40 ~600 (24)
 No.35/36-60 ~625 (25)

special ram hole upon request, for example $\phi 5/8"$