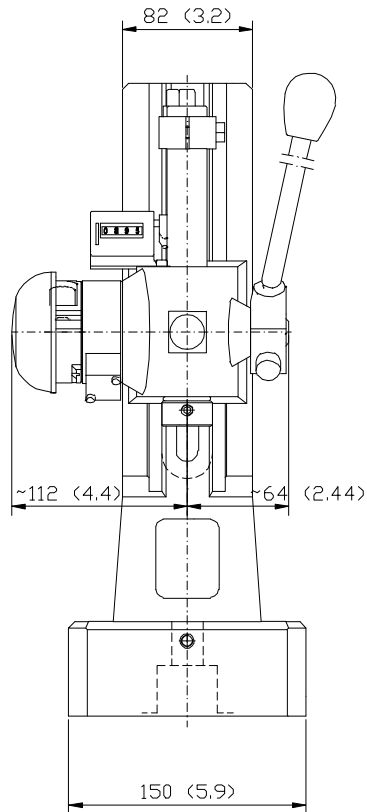


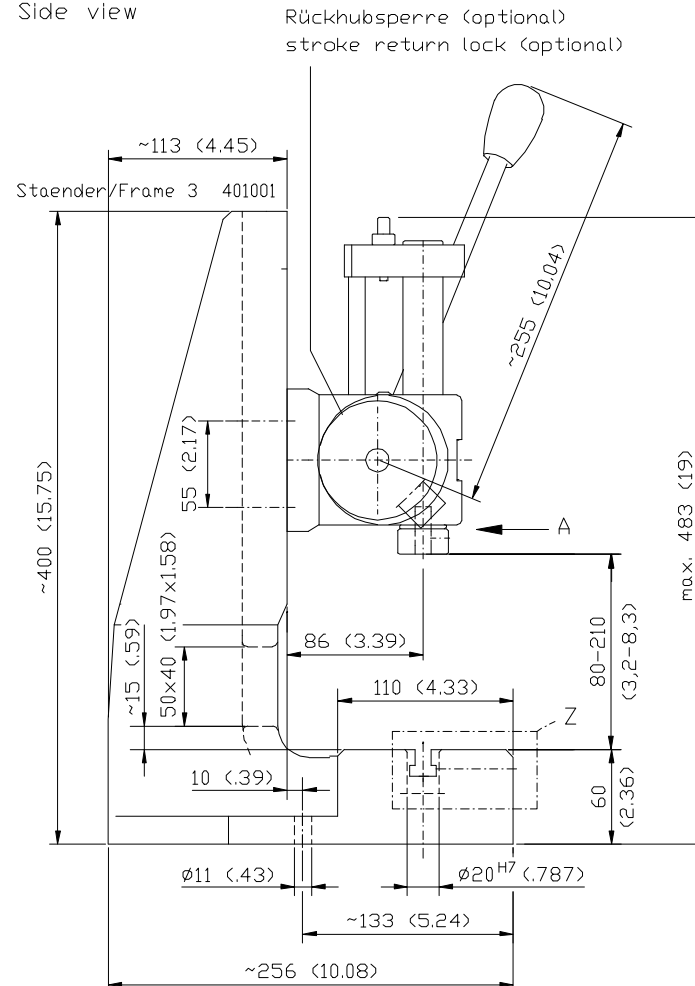
Presse Nr. 3
Press No. 3

Maßblatt / Dimensions

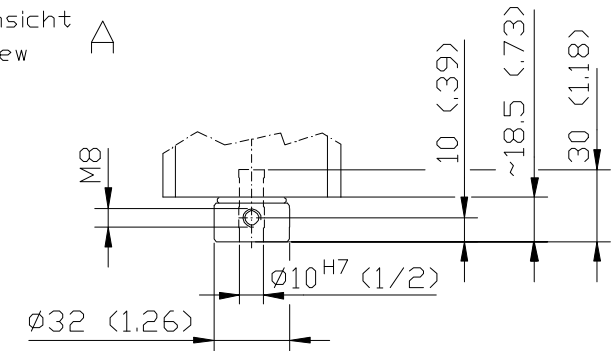
Frontansicht
Front view



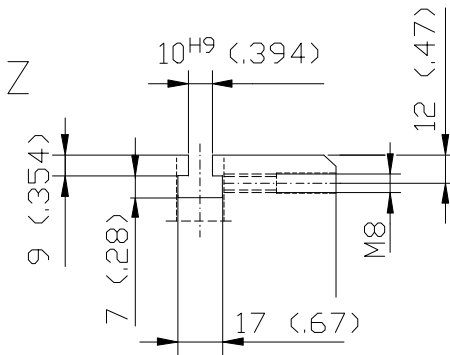
Seitenansicht
Side view



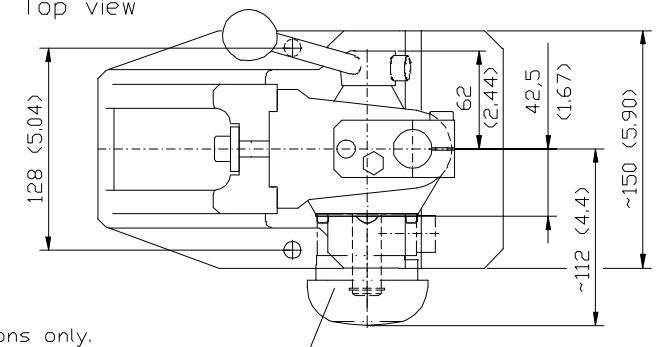
Ansicht A
View A



Ausschnitt Detail Z
Detail Z



Draufsicht
Top view



Rückhub Sperre (optional)
stroke return lock (optional)

Dimensions in paranthesis valid for US-versions only.

10H9 (.394 +.0016-.000)

20H7 (.787 +.0008-.000)

10H7 (1/2 +.0008-.000)