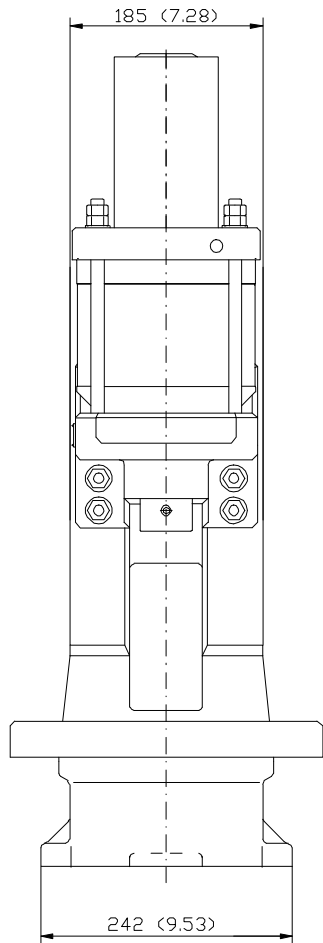


Presse Nr. 29-1K Arbeitshöhe 110-290mm (Ständer-Abmessungen für Sonderarbeitshöhen gesondert anfordern)
Press No. 29-1K working height 110-290mm (measurements for special working heights upon request)

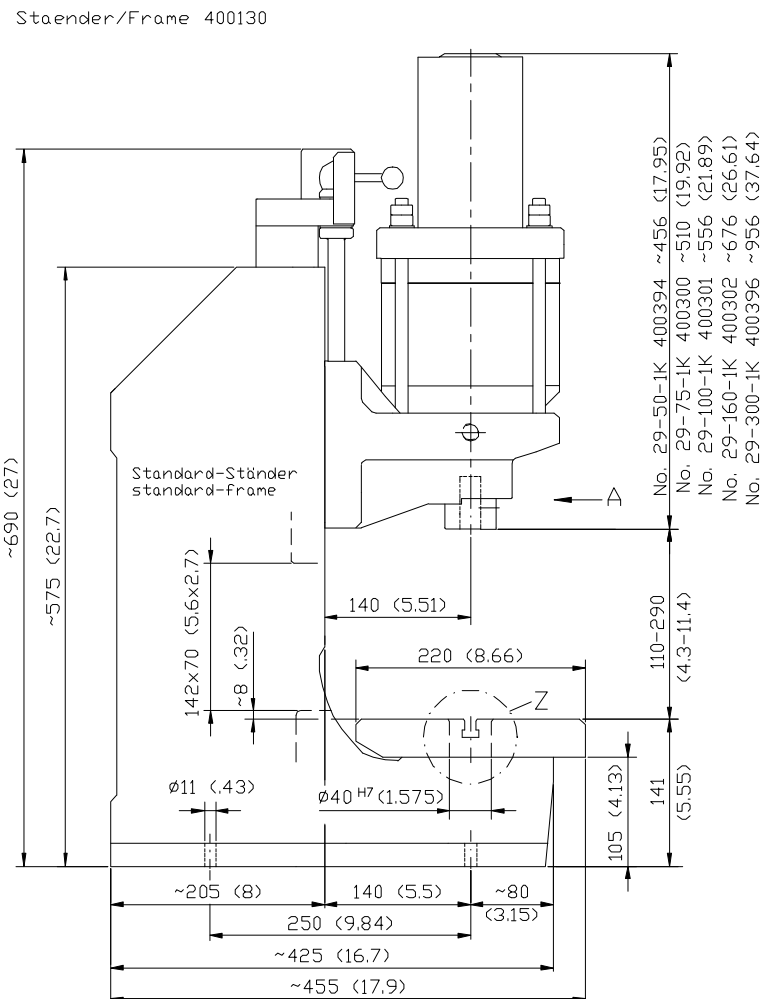


Maßblatt / Dimensions

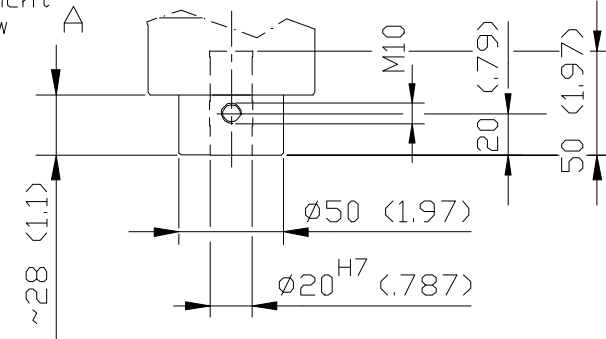
Frontansicht
Front view



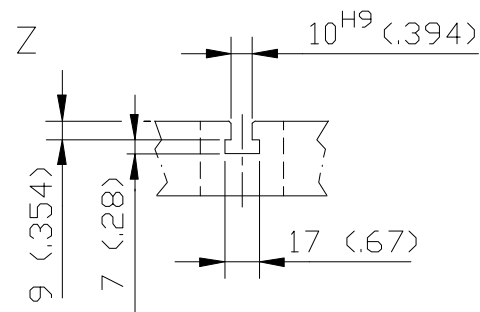
Seitenansicht
Side view



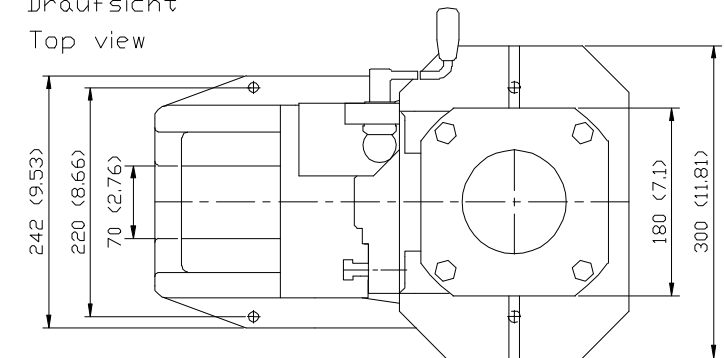
Ansicht
View



Ausschnitt
Detail



Draufsicht
Top view



Dimensions in paranthesis valid for US-versions only.

10H9 (0.394 +0.016-0.00)

20H7 (0.787 +0.008-0.00)

40H7 (1.575 +0.01-0.00)

special ran hole upon request, for example $\text{Ø}5/8^*$