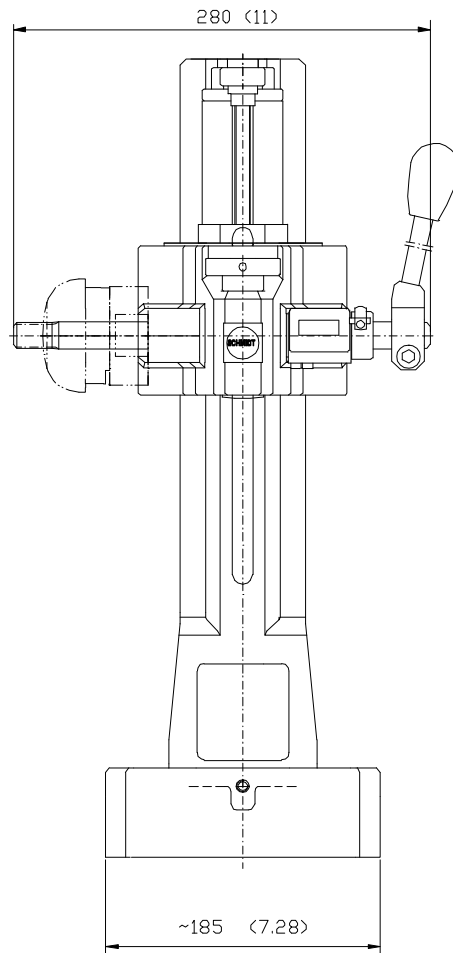


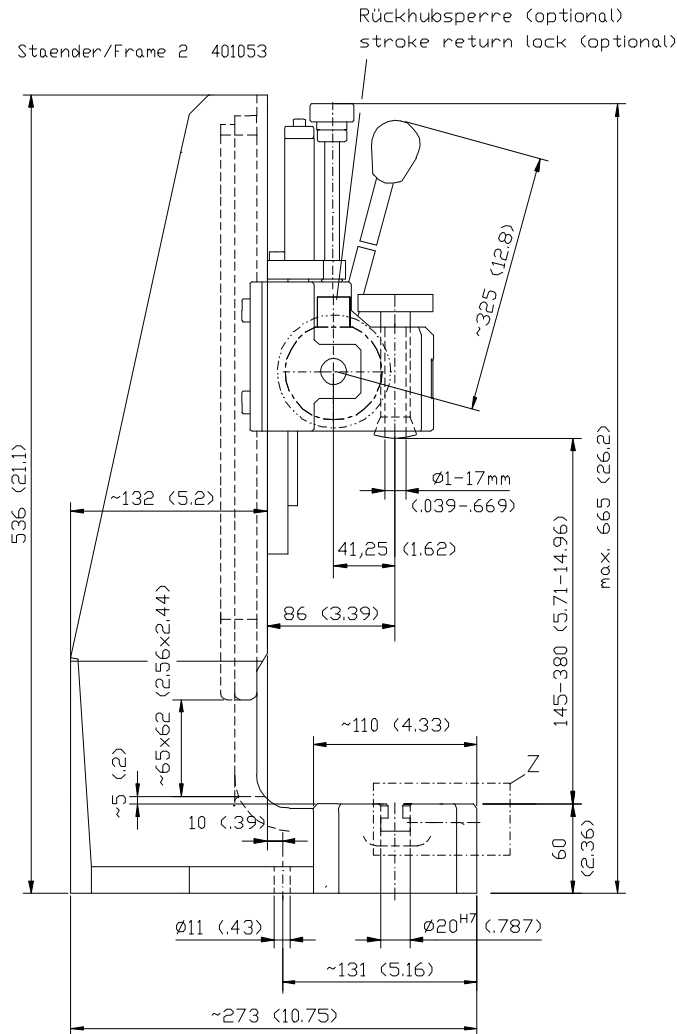
Presse Nr. 2
Press No. 2

Maßblatt / Dimensions

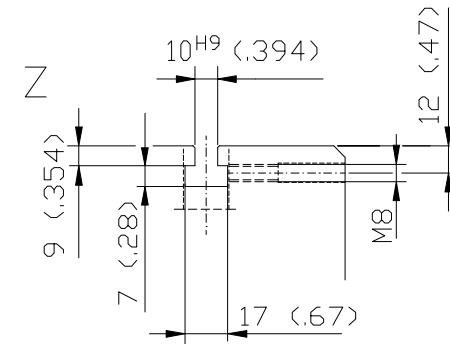
Frontansicht
Front view



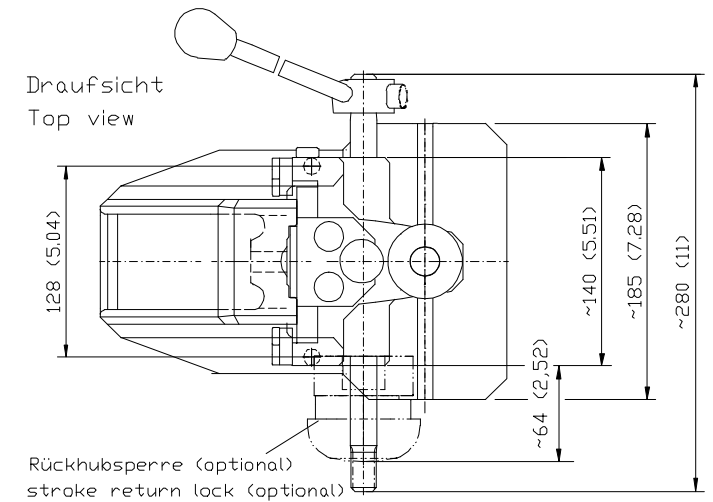
Seitenansicht
Side view



Ausschnitt
Detail



Draufsicht
Top view



Dimensions in paranthesis valid for US-versions only.
10H9 (.394 +.0016-.000)
20H7 (.787 +.0008-.000)