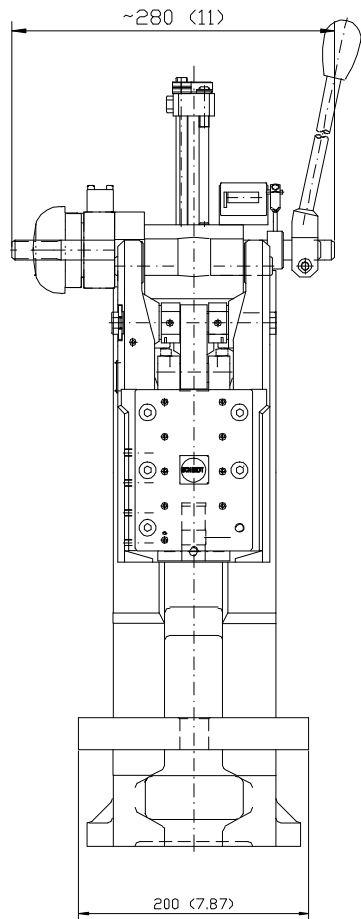


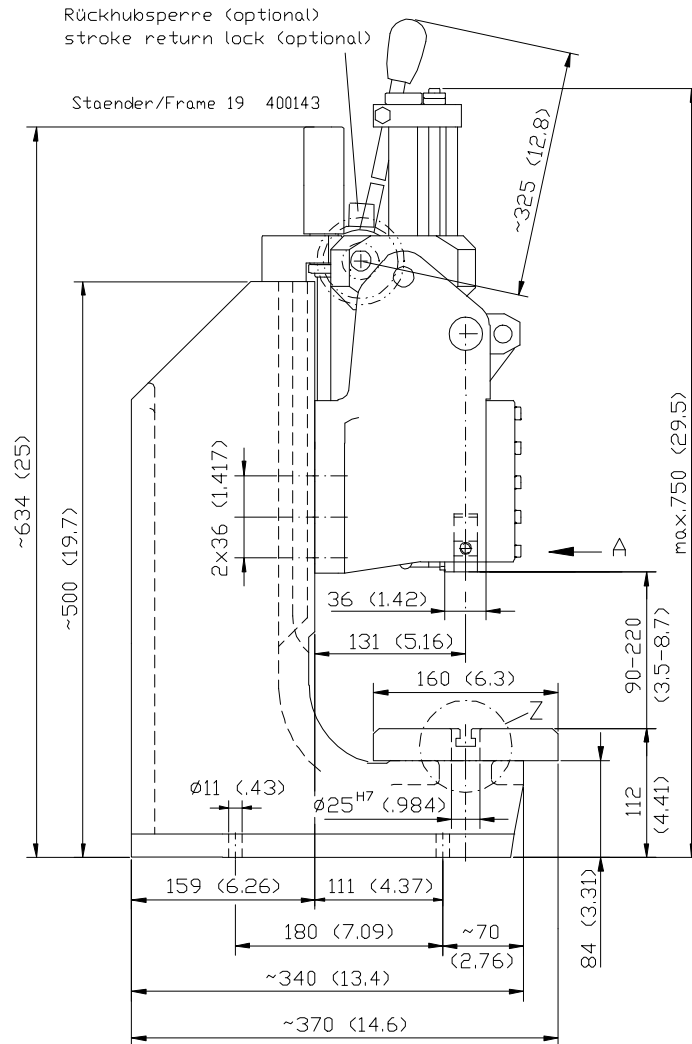
Presse Nr. 19
Press No. 19

Maßblatt / Dimensions

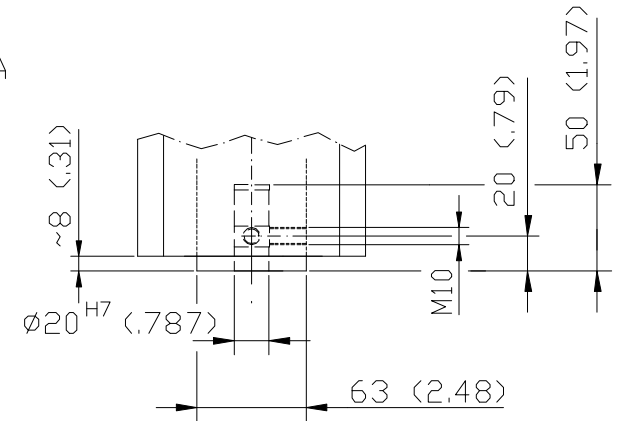
Frontansicht
Front view



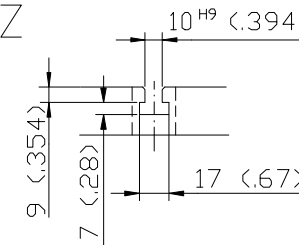
Seitenansicht
Side view



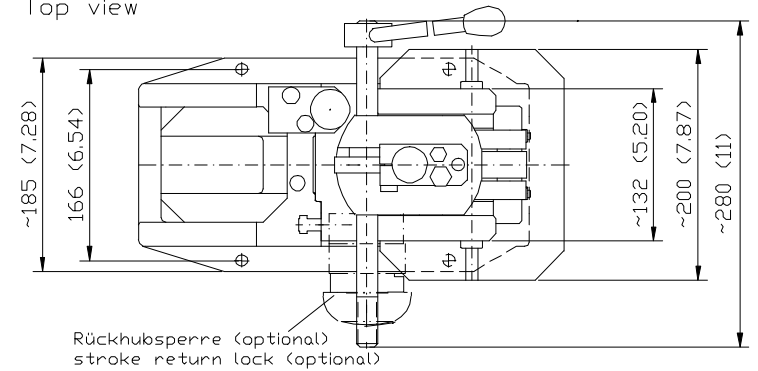
Ansicht
View A



Ausschnitt
Detail Z



Draufsicht
Top view



Dimensions in paranthesis valid for US-versions only.
10H9 (.394 +.0016-.000)
20H7 (.787 +.0008-.000)
25H7 (.984 +.0008-.000)